



PASSIVE SUB

QLB 118 X / QLB 118 G

BESCHREIBUNG / DESCRIPTION

Der direktabstrahlende hochbelastbare Subwoofer ist bestückt mit einem neuartigen 18" Woofer mit Tetracoil & Dualvoicecoil. Das Tunnel-Design des Bassreflexgehäuses wurde in einer Weise optimiert, so dass Strömungsgeräusche auf ein Minimum reduziert werden konnten. Die Klang- und Wiedergabeeigenschaften profitieren enorm von diesen Innovationen, so klingen der QLB 118 G und QLB 118 X erstaunlich straff und impulstreu, ohne dabei jedoch auf die gewohnte tief reichende Basswiedergabe eines 18" Subwoofers zu verzichten. In Kombination mit den Linearray- und Hybridelementen aus der PANO Serie empfiehlt er sich als universeller Subwoofer zum Aufbau leistungsfähiger Bass-Arrays. Sein stabiler mechanischer Aufbau gewährleistet die KME typische Langlebigkeit. Funktionelle Details wie z.B. die optimal platzierten Griffe und Metallstapel- und Fußelemente setzen Maßstäbe. Der QLB 118 X ist zusätzlich mit dem Quick Release Hardware-System ausgestattet, welches eine Flug- und Stackingmontage in Kombination mit PANO Linearray-Elementen ermöglicht.

The direct-radiating high-performance subwoofer is equipped with a new developed 18" subwoofer with tetra coil & dual voice coil. The tunnel design of the bass reflex casing has been optimized to minimize air flow noise. These innovations distinctly increase the sound and reproduction quality. Hence the QLB 118 G and QLB 118 X sound tight and feature a proper impulse response without losing the deep bass reproduction of a 18" subwoofer. It is recommended as a universal subwoofer for creating powerful bass arrays in combination with the line array and hybrid elements of the PANO series. Its mechanical construction provides the KME typical stability. Functional details set new standards – perfectly placed handles, stacking elements and the QLB 118X with the integrated Quick Release Hardware system which enables flying and groundstacking in combination with the PANO line array elements.



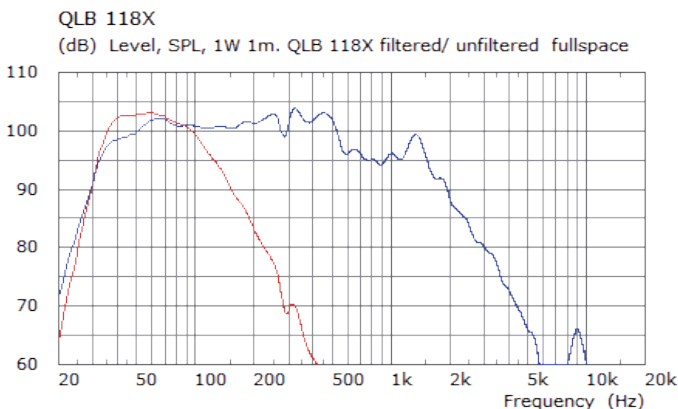
QLB 118 X



QLB 118 G

MESSUNGEN / MEASUREMENTS

Frequenzgang / Frequency Range



ANWENDUNG / APPLICATION

Open Airs Open Airs
Konzerte Concerts
Theater Theatres
Clubs & Diskotheken Clubs & discotheques
Surround Sound Anwendungen
Surround sound applications
Aufbau von (cardioid / End Fire) Bassarrays mit Systemendstufe DA 230 (mit Systempreset)
Setup of (cardioid / End Fire) bass arrays with system amplifier DA 230 (system preset)



Lautsprecherbestückung	Components	1 x 18" mit Tetracoil dual voice coil	1 x 18" with Tetracoil dual voice coil
Belastbarkeit AES / Programm (Watt)	Nominal load AES / Program (Watt)	2000 / 4000	2000 / 4000
Impedanz (Ohm)	Impedance (Ohm)	4	4
Schalldruck nom / max (*dB)	SPL nom / max (*dB)	Flugbetrieb 96 / 129 Bodenkopplung 102 / 135	flying mode 96 / 129 ground stacking 102 / 135
Frequenzgang	Frequency range	32 Hz - fx	32 Hz - fx
Anschlüsse	Connectors	rückwertiges Anschlussfeld 2 x Speakon NL4	connection panel on the rear side 2 x Speakon NL4
Ausstattungsmerkmale	Special features	2 seitliche Schalengriffe, M20 Hoch- ständerflansch, 4 x 4 M8 Montage- punkte für Transportrollenset QLB 118 X: KME Quick Release - vollintegrier- tes Rigging- & Stackingsystem	2 side mounted handles, M20 high stand flange, 4 x 4 M8 threads for set of transport wheels QLB 118 X: KME Quick Release - integrated rigging- & stacking system
Oberfläche	Finish	PU Beschichtung schwarz	PU coating black
Frontgitter	Protective grille	Frontgitter hinterlegt mit Akustikschaum, ballwurfsicher & trittsicher	high protective comb grid with acoustic foam
Schutzklasse	Protection class	IP 44	IP 44
Abmessungen B/H/T (mm)	Dimensions W/H/D (mm)	600 x 600 x 650	600 x 600 x 650
Gewicht (kg)	Weight (kg)	QLB 118 X: 52 / QLB 118 G: 42	QLB 118 X: 52 / QLB 118 G: 42
Design	Design	direktabstrahlend mit Bassreflex tuning	direct radiating with bass reflex tuning
Systemerweiterung (Empfehlung)	System extension (recommendation)	Systemendstufe: DA 230 (mit Systempreset) Top: QL 906, QL 1215, QH 5045 V2, QF 5045 V2	system amplifier: DA 230 (with system preset) Top: QL 906, QL 1215, QH 5045 V2, QF 5045 V2
Zubehör (optional)	Accessories (optional)	Transportschutzdeckel (Art. Code 1 - 915 - 001), Transportrollenset, Schutzhülle	wheel board (item code 1 - 915 - 001), set of transport wheels, protective cover

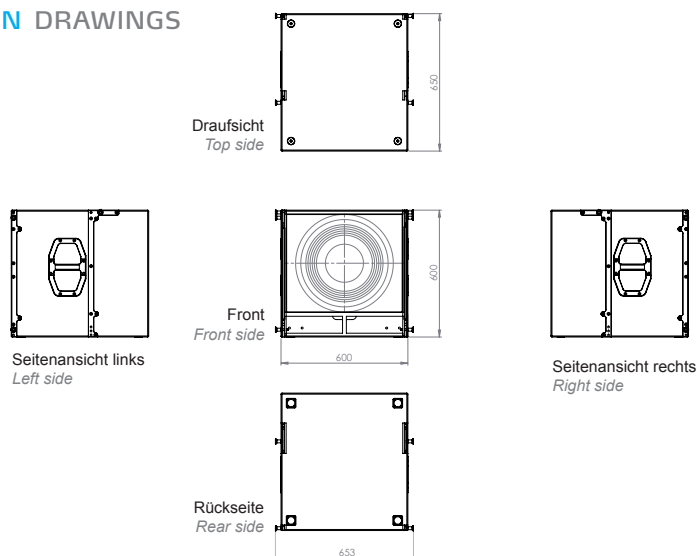
* Schallpegelmessung nom. Fullspace 1W / 1 m, max. SPL bei Nennbelastbarkeit (AES)

* SPL (Fullspace 1W / 1 m), maximum SPL at nominal load (AES)

TECHNISCHE ZEICHNUNGEN DRAWINGS



QLB 118 X



Klingenthaler Musikelektronik GmbH
Auerbacher Straße 268
08248 Klingenthal
Germany
phone +49 (0) 37467-558-0
fax +49 (0) 37467-558-33
info@kme-sound.com
www.kme-sound.com



QLB 118 X

DOWNLOAD

Ausschreibungstexte, technische Zeichnungen,
PDF Datenblätter und die Bedienungsanleitung
stehen zum Download unter
www.kme-sound.com zur Verfügung.

Text for invitation to tender, drawings, pdf data
sheets and the user manual are available for
download at www.kme-sound.com.



QLB 118 G